



РОССИЙСКАЯ ФЕДЕРАЦИЯ  
Иркутская область  
Черемховский район  
Михайловское муниципальное образование  
Михайловское городское поселение  
АДМИНИСТРАЦИЯ

П О С Т А Н О В Л Е Н И Е

от 25 августа 2023 года

№322

р.п. Михайловка

О внесении изменений в муниципальную программу «Формирование современной городской среды Михайловского городского поселения на 2018 - 2024 годы», утвержденную постановлением администрации Михайловского городского поселения от 11 декабря 2017 года №561 (в редакции от 23 января 2023 года №16)

В связи с изменением срока реализации и адресного перечня общественных территорий, нуждающихся в благоустройстве и подлежащих благоустройству в рамках реализации мероприятий муниципальной программы «Формирование современной городской среды Михайловского городского поселения на 2018 - 2024 годы», в соответствии с Порядком принятия решений о разработке муниципальных программ Михайловского городского поселения, их формирования и реализации», утвержденного постановлением администрации Михайловского городского поселения от 23.10.2018 года №455, руководствуясь статьями 6, 33 Устава Михайловского муниципального образования, администрация Михайловского городского поселения,

п о с т а н о в л я е т:

1. Внести в муниципальную программу Михайловского городского поселения «Формирование современной городской среды Михайловского городского поселения на 2018 - 2024 годы», утвержденную постановлением администрации от 11 декабря 2017 года №561 (в редакции от 23 января 2023 года №16) (далее – муниципальная программа) следующие изменения:

1.1) наименование программы «Формирование современной городской среды Михайловского городского поселения на 2018 - 2024 годы» изложить в новой редакции:

«Формирование современной городской среды Михайловского городского поселения на 2018 - 2025 годы»;

1.2) строку «Срок реализации Программы» Паспорта муниципальной программы изложить в новой редакции:

«2018 – 2025 годы»;

1.3) приложение №1 «Сведения о значениях целевых показателей муниципальной программы «Формирование современной городской среды Михайловского городского поселения на 2018 - 2025 годы» изложить в новой редакции (прилагается);

1.4) приложение №3 к муниципальной программе «Источники и объемы финансирования и направления реализации мероприятий муниципальной программы «Формирование современной городской среды Михайловского городского поселения на 2018 - 2025 годы» изложить в новой редакции (прилагается);

1.5) приложение №8 «Адресный перечень всех общественных территорий, нуждающихся в благоустройстве и подлежащих благоустройству в рамках реализации мероприятий муниципальной программы «Формирование современной городской среды Михайловского городского поселения на 2018 - 2025 годы» изложить в новой редакции (прилагается).

2. Ведущему специалисту по организационной работе (И.В. Ткачук):

2.1) внести информационную справку в оригинал постановления Михайловского городского поселения от 11 декабря 2017 года №561 «Об утверждении муниципальной программы «Формирование современной городской среды Михайловского городского поселения на 2018 - 2024 годы» о дате внесения в него изменений настоящим постановлением;

2.2) опубликовать настоящее постановление в средствах массовой информации на официальном сайта Михайловского муниципального образования в информационно-телекоммуникационной сети «Интернет».

3. Настоящее постановление вступает в законную силу со дня его официального опубликования (обнародования).

4. Контроль за исполнением данного постановления возложить на заместителя главы администрации (В.Ю. Буйнова).

Глава администрации

А.М. Рихальский

УТВЕРЖДЕНА  
постановлением администрации  
Михайловского городского поселения  
от 11 декабря 2017 года №561

Муниципальная программа  
«Формирование современной городской среды Михайловского городского  
поселения на 2018 - 2025 годы»  
(с изменениями от 12 февраля, 23 марта, 25 апреля, 17 июня, 24 декабря 2018 года, 19 марта,  
27 мая, 29 ноября 2019 года, 26 марта, 15 сентября, 30 сентября 2020 года,  
05 апреля, 22 ноября, 20 декабря 2021 года, 26 июля, 20 декабря 2022 года,  
23 января, 25 августа 2023 года)

Михайловка  
2023 год

**ПАСПОРТ**  
**муниципальной программы**  
**«Формирование современной городской среды Михайловского городского поселения на 2018 - 2025 годы»**

Наименование муниципальной программы	Муниципальная программа «Формирование современной городской среды Михайловского городского поселения на 2018 - 2025 годы» (далее – Программа)
Ответственный исполнитель Программы	Администрация Михайловского городского поселения
Цель Программы	Обеспечение комплексного развития городской среды и повышение уровня благоустройства на территории Михайловского городского поселения
Задачи Программы	<ol style="list-style-type: none"> <li>1. Повышение уровня благоустройства дворовых территорий Михайловского городского поселения.</li> <li>2. Повышение уровня благоустройства общественных территорий городского поселения.</li> <li>3. Повышение уровня вовлеченности жителей городского поселения в реализацию мероприятий по формированию современной городской среды Михайловского городского поселения.</li> </ol>
Целевые показатели Программы	<ol style="list-style-type: none"> <li>1. Количество дворовых территорий городского поселения, благоустроенных в рамках реализации Программы.</li> <li>2. Площадь дворовых территорий городского поселения, благоустроенных в рамках реализации Программы.</li> <li>3. Количество общественных территорий городского поселения, благоустроенных в рамках реализации Программы.</li> <li>4. Доля дворовых территорий, благоустроенных в рамках Программы от общего количества и площади дворовых территорий.</li> <li>5. Доля площади общественных территорий, благоустроенных в рамках Программы к общей площади общественных территорий.</li> <li>6. Количество жителей многоквартирных домов, принявших участие в реализации мероприятий, направленных на повышение уровня благоустройства Михайловского городского поселения.</li> </ol>
Срок реализации Программы	2018 – 2025 годы

<p>Ресурсное обеспечение Программы</p>	<p>Общий объем финансирования Программы составляет <u>28 454,7 тыс. рублей</u>, в том числе по годам:  2018 год – 6 638,2 тыс. рублей;  2019 год – 5 403,4 тыс. рублей;  2020 год – 5 297,8 тыс. рублей.  2021 год – 4 197,5 тыс. рублей;  2022 год – 3 435,5 тыс. рублей.  2023 год – 3 432,2 тыс. рублей  2024 год – 50,0 тыс. рублей.  Источники финансирования:  федеральный бюджет – 20 833,0 тыс. рублей;  областной бюджет – 5 865,0 тыс. рублей;  бюджет городского поселения – 1 756,7 тыс. рублей.</p>
<p>Перечень основных мероприятий муниципальной программы</p>	<ol style="list-style-type: none"> <li>1. Благоустройство дворовых территорий многоквартирных домов.</li> <li>2. Благоустройство общественных территорий.</li> <li>3. Благоустройство объектов недвижимого имущества (включая объекты незавершенного строительства) и земельных участков, находящихся в собственности (пользований) юридических лиц и индивидуальных предпринимателей.</li> <li>4. Мероприятия по инвентаризации уровня благоустройства индивидуальных жилых домов и земельных участков, предоставленных для их размещения.</li> <li>5. Благоустройство индивидуальных жилых домов и земельных участков, предоставленных для их размещения.</li> <li>6. Мероприятия по проведению работ по образованию земельных участков, на которых расположены многоквартирные дома.</li> </ol>
<p>Ожидаемый конечный результат реализации муниципальной программы</p>	<p>Реализация муниципальной программы позволит:</p> <ol style="list-style-type: none"> <li>1) увеличить количество благоустроенных дворовых территорий городского поселения, благоустроенных в рамках реализации Программы с 5 в 2017 году до 20 в 2025 году;</li> <li>2) увеличить площадь дворовых территорий городского поселения, благоустроенных в рамках реализации Программы с 24 657 кв.м в 2017 году до 97 978 кв.м в 2025 году;</li> <li>3) увеличить количество общественных территорий городского поселения, благоустроенных в рамках реализации Программы с 0 в 2017 году до 3 в 2025 году;</li> </ol>

	<p>4) увеличить долю дворовых территорий, благоустроенных в рамках Программы от общего количества и площади дворовых территорий с 11% в 2017 году до 100% в 2024 году;</p> <p>5) увеличить долю площади общественных территорий, благоустроенных в рамках Программы к общей площади общественных территорий с 0 % в 2017 году до 44% в 2025 году;</p> <p>б) количество жителей многоквартирных домов, принявших участие в реализации мероприятий, направленных на повышение уровня благоустройства Михайловского городского поселения 1 397 в 2025 году.</p>
--	--

## **Раздел 1. Характеристика текущего состояния сферы благоустройства Михайловского городского поселения**

Одним из основных направлений деятельности органов местного самоуправления Михайловского городского поселения является организация благоустройства территории городского поселения, которая в соответствии с Федеральным законом от 06.10.2003 года №131-ФЗ «Об общих принципах организации местного самоуправления в Российской Федерации» отнесена к вопросам местного значения городского поселения.

Реализация соответствующих полномочий на территории городского поселения предусматривает осуществление мероприятий по содержанию территории, размещению объектов благоустройства, направленных на обеспечение и повышение комфортности условий проживания граждан, поддержание и улучшение санитарного и эстетического состояния территории, а также на создание современной городской среды.

Уровень благоустройства территории Михайловского городского поселения зависит, прежде всего, от состояния дворовых территорий многоквартирных домов (далее – дворовые территории) и общественных территорий, имеющих общегородское значение, в том числе для организации комфортного отдыха и проведения общественных мероприятий (далее – общественные пространства).

По состоянию на 01.01.2017 жилищный фонд Михайловского городского поселения насчитывает 45 многоквартирных домов, общая площадь дворовых территорий жилищного фонда составляет 97 828 кв.м, из них площадь асфальтового покрытия, имеющего разрушения, составляет 9 130 кв. м (17% от общей площади).

На сегодняшний день дворовые территории нуждаются в дополнительном обустройстве автомобильными парковками, а также спортивными и детскими площадками.

В целях повышения комфортности условий проживания граждан, эффективного расходования бюджетных средств Михайловского городского

поселения применяется комплексный подход к выполнению мероприятий по благоустройству дворовых территорий с использованием программно-целевого метода.

С 2012 года действует муниципальная программа за счет средств дорожного фонда Михайловского городского поселения «Ремонт дворовых территорий многоквартирных домов, проездов к дворовым территориям многоквартирных домов Михайловского городского поселения», утвержденная постановлением администрации, в ходе исполнения которой отремонтировано 9 (девять) дворовых территорий и проездов к ним.

На протяжении последних лет в рамках реализации муниципальной программы «Благоустройство и озеленение территории Михайловского городского поселения» в достаточной мере производились работы по озеленению территории

городского поселения, установке дополнительного уличного освещения пешеходных тропинок, обустройству детских игровых площадок, ограждению парковых зон.

Все это положительно сказывается на привлекательности городского поселения.

В 2011 - 2017 годах на условиях софинансирования за счет средств бюджета Иркутской области выделены средства по реализации перечня проектов народных инициатив. На выделенные средства с учетом наказов жителей Михайловского городского поселения, выполнены работы по благоустройству придомовой территории, установке освещения пешеходных тропинок и дополнительного уличного освещения, приобретены детские игровые площадки.

Но на сегодняшний день не решена проблема благоустройства придомовой территории. В настоящее время в городском поселении в полном объеме обустроены только 3 детские площадки на придомовой территории поселения, что не соответствует реальной потребности.

Кроме этого, в настоящее время в городском поселении имеются общественные территории, которые до настоящего времени не обустроены.

Оценивая состояние общественных территорий, необходимо отметить, что в настоящее время в городском поселении насчитывается 6 территорий (парки, скверы, места отдыха) общей площадью 77 604 кв.м.

Результаты проведенных в 2015, 2016 годах комплексных исследований озелененных общественных территорий свидетельствуют о недостаточности в Михайловском городском поселении общегородских площадок и зон отдыха, а также о необходимости современного озеленения территорий парков, скверов и зон отдыха городского поселения и совершенствования организации их деятельности.

Сведения о текущих показателях состояния благоустройства Михайловского городского поселения на 1 января 2017 года представлены в таблице 1.

Таблица 1. Сведения о текущих показателях состояния благоустройства Михайловского городского на 1 октября 2017 года.

**Дворовые территории**

№ п/п	Наименование показателя	Ед. изм.	Количество
1	2	3	4
1	Количество территорий, всего, из них благоустроенных		25 5
2	Доля благоустроенных дворовых территорий от общего количества дворовых территорий*	%	20
3	Количество многоквартирных домов на территориях, всего, их них:		45
	на неблагоустроенных территориях	ед.	33
4	Общая численность населения Михайловского муниципального образования Иркутской области	тыс. чел.	7560
5	Численность населения, проживающего в жилом фонде с благоустроенными дворовыми территориями*	тыс. чел.	1251
6	Доля населения, обеспеченного благоустроенными дворовыми территориями от общей численности населения, проживающего в многоквартирных домах *	%	20,9
7	Площадь дворовых территорий, всего, из них:	кв. м	97 828,0
	площадь благоустроенных дворовых территорий	кв. м	24 657,0
8	Количество и площадь площадок на дворовых территориях:		
	- детская площадка	ед. /кв. м	20/2080
	- спортивная площадка	ед. /кв. м	3/1800
	- контейнерная площадка (выделенная)	ед. /кв. м	19/570

**Общественные территории**

№ п/п	Наименование показателя	Ед. изм.	Количество
1	2	3	4
1	Количество территорий всего, из них:	ед.	6
	- территории массового отдыха населения (парки, скверы и т.п.)	ед.	2
2	Количество благоустроенных общественных территорий всего, из них:	ед.	0
	- территории массового отдыха населения (парки, скверы и т.п.)		-
3	Доля благоустроенных территорий от общего количества общественных территорий	%	0
4	Общая численность населения	тыс. чел.	7,6
5	Площадь территорий всего, из них:	кв. м	77 604,0
	- территории массового отдыха населения (парки, скверы и т.п.)	кв. м	28 230,0
6	Площадь благоустроенных территорий всего, их них:	кв. м	0
7	Количество площадок, специально оборудованных для отдыха, общения и проведения досуга разными группами населения (спортивные площадки, детские площадки, площадки для выгула собак и другие)	ед.	1
8	Площадь площадок, специально оборудованных для отдыха, общения и проведения досуга разными группами населения (спортивные площадки, детские площадки, площадки для выгула собак и другие)	кв. м	440,0



№ п/п	Наименование показателя	Ед. изм.	Количество
1	2	3	4
9	Площадь благоустроенных общественных территорий, приходящихся на 1 жителя	кв. м на 1 жителя	0

Принятие муниципальной программы «Формирование современной городской среды на 2018 - 2024 год» (далее – Программа) позволит создать механизм реализации мероприятий по благоустройству, отвечающий современным требованиям к формированию современной среды проживания граждан и предполагающий активное вовлечение собственников помещений многоквартирных домов, собственников иных зданий и сооружений, расположенных в границах дворовой территории, подлежащей благоустройству (далее – заинтересованные лица), в реализацию таких мероприятий.

Право граждан на благоприятную окружающую среду закреплено в основном законе государства – Конституции Российской Федерации. Приоритеты государственной политики в сфере благоустройства определены в приоритетном проекте Российской Федерации «Формирование комфортной городской среды», утвержденном Советом при Президенте Российской Федерации по стратегическому развитию и приоритетным проектам (протокол от 21.11.2016 №10). Проект включает создание условий для системного повышения качества и комфорта городской среды путем реализации комплекса первоочередных мероприятий по благоустройству дворовых территорий, общественных пространств (площадей, улиц, набережных и др.) при широком общественном обсуждении дизайн-проектов дворов и муниципальных общественных пространств.

В соответствии с указом Президента Российской Федерации от 7 мая 2018 года №204 «О национальных целях и стратегических задачах развития Российской Федерации на период до 2024 года» президиумом Совета при Президенте Российской Федерации по стратегическому развитию и приоритетным проектам (протокол от 24 декабря 2018 года № 16) утвержден паспорт национального проекта «Жилье и городская среда», в состав которого включен федеральный проект «Формирование комфортной городской среды».

Паспорт регионального проекта Иркутской области «Формирование комфортной городской среды в Иркутской области» был утвержден первым заместителем Губернатора Иркутской области – Председателем Правительства Иркутской области Р.Н. Болотовым от 14 декабря 2018 года.»;

На реализацию муниципальных программ по благоустройству предусмотрены субсидии из федерального бюджета и бюджета Иркутской области, при условии софинансирования из местного бюджета. Субсидии будут предоставляться на реализацию мероприятий по благоустройству территорий функционального назначения (площадей, набережных, улиц, пешеходных зон, скверов, парков, иных территорий) (далее соответственно – территории общего пользования) и дворовых территорий, под которыми понимается совокупность территорий, прилегающих к многоквартирным домам, с расположенными на

них объектами, предназначенными для обслуживания и эксплуатации таких домов, и элементами благоустройства этих территорий, в том числе парковками (парковочными местами), тротуарами и автомобильными дорогами, включая автомобильные дороги, образующие проезды к территориям, прилегающим к многоквартирным домам (далее соответственно – дворовые территории многоквартирных домов).

## **Раздел 2. Характеристика основных мероприятий муниципальной программы**

### Мероприятие 1. Благоустройство дворовых территорий многоквартирных домов.

Благоустройство дворовой территорией – это совокупность территорий, прилегающих к многоквартирным домам, с расположенными на них объектами, предназначенными для обслуживания и эксплуатации таких домов, и элементами благоустройства этих территорий, в том числе парковками (парковочными местами), тротуарами и автомобильными дорогами, включая автомобильные дороги, образующие проезды к территориям, прилегающим к многоквартирным домам.

Минимальный перечень работ по благоустройству дворовых территорий включает следующие виды работ:

- 1) ремонт дворовых проездов;
- 2) обеспечение освещения дворовых территорий многоквартирных домов;
- 3) установка скамеек;
- 4) установка урн.
- 5) ремонт и (или) устройство автомобильных парковок;
- 6) ремонт и (или) устройство тротуаров, пешеходных дорожек.

Визуализированный перечень образцов элементов благоустройства, предлагаемый к размещению на дворовой территории, установлен в приложении №4.

Дополнительный перечень работ по благоустройству дворовых территорий включает следующие виды работ:

- 1) оборудование детских площадок;
- 2) оборудование спортивных площадок;
- 3) оборудование автомобильных парковок;
- 4) озеленение территорий;
- 5) обустройство площадок для выгула домашних животных;
- 6) обустройство площадок для отдыха;
- 7) обустройство контейнерных площадок;
- 8) обустройство ограждений;
- 9) устройство открытого лотка для отвода дождевых и талых вод;
- 10) устройство искусственных дорожных неровностей с установкой соответствующих дорожных знаков;
- 11) иные виды работ.

При выполнении видов работ, включенных в минимальный перечень,

обязательным является:

трудовое участие собственников помещений в многоквартирных домах, собственников иных зданий и сооружений, расположенных в границах дворовой территории, подлежащей благоустройству (далее - заинтересованные лица);

решение собственников помещений в многоквартирном доме о принятии созданного в результате благоустройства имущества в состав общего имущества многоквартирного дома.

Трудовое участие заинтересованных лиц реализуется в форме субботника.

Под субботником в настоящем Положении понимается выполнение неоплачиваемых работ, не требующих специальной квалификации, в том числе подготовка дворовой территории к началу работ, уборка мусора, покраска оборудования, другие работы.

Доля трудового участия заинтересованных лиц устанавливается в размере одного субботника для каждой дворовой территории.

При выполнении видов работ, включенных в дополнительный перечень, обязательным является:

финансовое участие заинтересованных лиц;

софинансирование собственниками помещений в многоквартирном доме по благоустройству дворовых территорий в размере не менее 20 процентов стоимости выполнения таких работ (в случае, если дворовая территория включена в муниципальную программу формирования современной городской среды после вступления в силу постановления Правительства Российской Федерации от 9 февраля 2019 года №106 «О внесении изменений в приложение №15 к государственной программе Российской Федерации «Обеспечение доступным и комфортным жильем и коммунальными услугами граждан Российской Федерации»);

решение собственников помещений в многоквартирном доме о принятии созданного в результате благоустройства имущества в состав общего имущества многоквартирного дома.

Финансовое участие заинтересованных лиц реализуется в форме софинансирования мероприятий по благоустройству дворовых территорий.

Доля финансового участия заинтересованных лиц устанавливается не менее 5 процентов стоимости выполнения таких работ в случае, если дворовая территория включена в муниципальную программу формирования современной городской среды до вступления в силу постановления Правительства Российской Федерации от 9 февраля 2019 года №106 «О внесении изменений в приложение №15 к государственной программе Российской Федерации «Обеспечение доступным и комфортным жильем и коммунальными услугами граждан Российской Федерации» (далее – Постановление №106) и не менее 20 процентов стоимости выполнения таких работ в случае, если дворовая территория включена в муниципальную программу формирования современной городской среды после вступления в силу Постановления №106.

Выполнение работ из дополнительного перечня без выполнения работ из минимального перечня не допускается. В качестве документов (материалов),

подтверждающих трудовое участие заинтересованных лиц могут быть представлены следующие документы: отчет подрядной организации о выполнении работ или отчет совета многоквартирного дома или отчет лица, управляющего многоквартирным домом, включающие информацию о проведении мероприятия с трудовым участием граждан. Рекомендуется в качестве приложения к такому отчету представлять фото-, видеоматериалы, подтверждающие проведение мероприятия с трудовым участием граждан и размещать указанные материалы в средствах массовой информации, социальных сетях, информационно-телекоммуникационной сети Интернет.

Протокол общего собрания собственников помещений многоквартирного(ых) дома(ов) и собственников каждого здания и сооружения, расположенных в границах дворовой территории многоквартирных домов, должен содержать следующую информацию:

решение об обращении с предложением по включению дворовой территории многоквартирного дома в муниципальную программу;

перечень работ по благоустройству дворовой территории многоквартирного дома, сформированный исходя из минимального перечня работ по благоустройству дворовых территорий;

перечень работ по благоустройству дворовой территории многоквартирного дома, сформированный исходя дополнительного перечня работ по благоустройству дворовых территорий (в случае принятия такого решения заинтересованными лицами);

форма и доля трудового участия заинтересованных лиц в выполнении видов работ, включенных в дополнительный перечень;

представитель (представители) заинтересованных лиц, уполномоченных на представление предложений, согласование дизайн-проекта благоустройства дворовой территории многоквартирного дома, а также на участие в контроле за выполнением работ по благоустройству дворовой территории многоквартирного дома, в том числе промежуточном, и их приемке;

иные положения, предусмотренные нормативно-правовыми актами Иркутской области и (или) администрации Михайловского городского поселения.

Адресный перечень дворовых территорий многоквартирных домов, подлежащих благоустройству в 2018 - 2024 году (приложение №7) формируется исходя из минимального перечня работ по благоустройству, с учетом физического состояния дворовой территории, определенной по результатам инвентаризации дворовой территории, проведенной в порядке, установленном министерством жилищной политики, энергетики и транспорта Иркутской области.

Очередность благоустройства определяется в порядке поступления предложений заинтересованных лиц об их участии в соответствии с порядком и сроком представления, рассмотрения и оценки предложений заинтересованных лиц о включении дворовой территории в муниципальную программу, утвержденным постановлением администрации Михайловского городского поселения от 10.08.2017 года №300. Нормативная стоимость (единичные

расценки) работ по благоустройству дворовых территорий, входящих в минимальный и дополнительный перечни таких работ, установлена в приложении №6.

Мероприятия по благоустройству дворовых территорий проводятся с учетом необходимости обеспечения физической, пространственной и информационной доступности зданий, сооружений, дворовых территорий для инвалидов и других маломобильных групп населения.

Порядок разработки, обсуждения с заинтересованными лицами и утверждения дизайн-проекта благоустройства дворовой территории, включенной в муниципальную программу, предусматривающего текстовое и визуальное описание предлагаемого проекта, перечня (в том числе в виде соответствующих визуализированных изображений) элементов благоустройства, предлагаемых к размещению на соответствующей дворовой территории, установлен в приложении №5.

Под дизайн-проектом понимается графический и текстовый материал, включающий в себя 3-d визуализированное изображение дворовой территории или территории общего пользования, представленный в нескольких ракурсах, с планировочной схемой, фотофиксацией существующего положения, с описанием работ и мероприятий, предлагаемых к выполнению (далее – дизайн проект).

Содержание дизайн-проекта зависит от вида и состава планируемых к благоустройству работ. Это может быть, как проектная, сметная документация, так и упрощенный вариант в виде изображения дворовой территории или территории общего пользования с описанием работ и мероприятий, предлагаемых к выполнению.

Этапы разработки, согласования и утверждения дизайн-проектов благоустройства дворовых территорий многоквартирных домов и общественных территорий Михайловского городского поселения:

- разработка дизайн-проектов:

- разработка дизайн-проекта в отношении дворовых территорий многоквартирных домов, расположенных на территории Михайловского городского поселения, и общественных территорий Михайловского городского поселения осуществляется в соответствии с Правилами благоустройства территории Михайловского городского поселения, утвержденными решением Думы Михайловского городского поселения от 26.10.2017 года №10, требованиями Градостроительного кодекса Российской Федерации, а также действующими строительными, санитарными и иными нормами и правилами;

- разработка дизайн-проекта благоустройства дворовой территории многоквартирного(ых) дома(ов) осуществляется с учетом минимальных и дополнительных перечней работ по благоустройству дворовой территории, в соответствии с приложением №6 Программы и утвержденных протоколом общего собрания собственников помещений в многоквартирном доме и собственников каждого здания и сооружения, расположенных в границах дворовой территории многоквартирного дома, в отношении которой разрабатывается дизайн-проект благоустройства;

- обсуждение, согласование и утверждение дизайн-проекта:

В целях обсуждения, согласования и утверждения дизайн-проекта благоустройства дворовой территории многоквартирного дома Администрация Михайловского городского поселения уведомляет уполномоченное лицо, которое вправе действовать в интересах всех собственников помещений в многоквартирном доме, придомовая территория которого включена в адресный перечень дворовых территорий Программы, о готовности дизайн-проекта в течение 3 рабочих дней со дня изготовления дизайн-проекта.

Уполномоченное лицо обеспечивает обсуждение, согласование дизайн-проекта благоустройства дворовой территории многоквартирного дома для дальнейшего его утверждения в срок, не превышающий 5 рабочих дней.

Утверждение дизайн-проекта благоустройства дворовой территории многоквартирного дома осуществляется Администрацией Михайловского городского поселения в течение 5 рабочих дней со дня согласования дизайн-проекта дворовой территории многоквартирного дома уполномоченным лицом и оформляется постановлением администрации Михайловского городского поселения.

Обсуждение, согласование и утверждение дизайн-проекта благоустройства общественной территории, включенной общественной комиссией в адресный перечень общественных территорий Программы, осуществляется общественной комиссией.

Дизайн-проект на благоустройство дворовой территории многоквартирного дома утверждается в 2 экземплярах, один из которых хранится в Администрации Михайловского городского поселения, второй – у уполномоченного лица.

Дизайн-проект на благоустройство территории общего пользования утверждается в одном экземпляре и хранится в администрации Михайловского городского поселения.

#### Мероприятие 2. Благоустройство общественных территорий.

Благоустройство общественных территорий включает в себя проведение работ на территориях общего пользования, которыми беспрепятственно пользуется неограниченный круг лиц. Общественные территории – это территории соответствующего функционального назначения (площади, набережные, улицы, пешеходные зоны, скверы, парки, иные территории).

Адресный перечень общественных территорий, подлежащих благоустройству в 2018 - 2024 году (приложение №8), формируется исходя из физического состояния общественной территории, определенного по результатам инвентаризации общественной территории, проведенной в порядке, установленном министерством жилищной политики, энергетики и транспорта Иркутской области.

Очередность благоустройства общественных территорий определяется в порядке поступления предложений заинтересованных лиц, в соответствии с порядком и сроком представления, рассмотрения и оценки предложений заинтересованных лиц о включении общественной территории в муниципальную программу, утвержденным постановлением администрации

Михайловского городского поселения от 10.08.2017 года №300.

Мероприятия по благоустройству общественных территорий проводятся с учетом необходимости обеспечения физической, пространственной и информационной доступности зданий, сооружений общественных территорий для инвалидов и других маломобильных групп населения.

Дизайн-проект благоустройства общественной территории, в который включается текстовое и визуальное описание, в том числе его концепция и перечень (в том числе визуализированный) элементов благоустройства, предлагаемых к размещению на соответствующей территории

Мероприятие 3. Благоустройство объектов недвижимого имущества (включая объекты незавершенного строительства) и земельных участков, находящихся в собственности (пользований) юридических лиц и индивидуальных предпринимателей.

Адресный перечень объектов недвижимого имущества (включая объекты незавершенного строительства) и земельных участков, находящихся в собственности (пользований) юридических лиц и индивидуальных предпринимателей, которые подлежат благоустройству (приложение №9), формируется исходя из физического состояния объектов, определенного по результатам инвентаризации, проведенной в порядке, установленном министерством жилищной политики, энергетики и транспорта Иркутской области.

Благоустройство объектов недвижимого имущества (включая объекты незавершенного строительства) и земельных участков, находящихся в собственности (пользований) юридических лиц и индивидуальных предпринимателей, осуществляется не позднее 2020 года за счет средств собственников (пользователей) указанных объектов, земельных участков), в соответствии с требованиями Правил благоустройства территории Михайловского муниципального образования, на основании заключенных соглашений с администрацией муниципального образования.

Мероприятие 4. Мероприятия по инвентаризации уровня благоустройства индивидуальных жилых домов и земельных участков, предоставленных для их размещения (далее – ИЖС).

Мероприятия по инвентаризации уровня благоустройства индивидуальных жилых домов и земельных участков, предоставленных для их размещения, проводятся инвентаризационной комиссией, состав которой утвержден Постановлением администрации Михайловского городского поселения от 01.08.2017 года №278.

Мероприятие 5. Благоустройство индивидуальных жилых домов и земельных участков, предоставленных для их размещения.

Мероприятия по инвентаризации уровня благоустройства индивидуальных жилых домов и земельных участков, предоставленных для их размещения, проводятся в соответствии с приказом Министерства жилищной политики, энергетики и транспорта Иркутской области от 06.07.2017 года №109-мпр «Об отдельных вопросам организации проведения инвентаризации в соответствии с Правилами, утвержденными постановлением Правительства

Российской Федерации от 10.02.2017 года №169» (далее – Приказ). В срок до 15.05.2018 года собственники указанных домов (землепользователи земельных участков) предварительно заполняют паспорт благоустройства территории в соответствии с приложением №5 Приказа. Для проведения инвентаризации уровня благоустройства индивидуальных жилых домов и земельных участков, предоставленных для их размещения, а также составления графика, создается муниципальная инвентаризационная комиссия, состав, порядок формирования и деятельности которой определяется постановлением администрации Михайловского городского поселения №278 от 01.08.2017 года.

По итогам проведенной инвентаризации с собственниками индивидуальных жилых домов и земельных участков, предоставленных для их размещения в срок до 30.08.2020 года заключаются соглашения о благоустройстве территории не позднее конца 2020 года в соответствии с требованиями, утвержденными постановлением администрации Михайловского городского поселения.

Мероприятие 6. Мероприятия по проведению работ по образованию земельных участков, на которых расположены многоквартирные дома.

Необходимо проведение работ по образованию земельных участков, на которых расположены многоквартирные дома, работы по благоустройству дворовых территорий которых софинансируются из бюджета Иркутской области.

Мероприятия по благоустройству территорий реализуются с учетом:

проведения общественных обсуждений проектов муниципальных программ (срок обсуждения – не менее 30 календарных дней со дня опубликования таких проектов изменений в муниципальную программу), в том числе при внесении в них изменений;

учета предложений заинтересованных лиц о включении дворовой территории и (или) общественной территории в муниципальную программу, в том числе при внесении в нее изменений;

обеспеченности в срок до 1 марта года предоставления субсидий проведение общественных обсуждений и определение территорий и мероприятий по благоустройству таких территорий;

обеспеченности проведение голосования по отбору общественных территорий (для муниципальных образований Иркутской области с численностью населения свыше 20 тыс. человек):

завершения мероприятий по благоустройству общественных территорий, включенных в муниципальные программы, отобранных по результатам голосования по отбору общественных территорий, проведенного в году, предшествующем году реализации указанных мероприятий;

осуществления контроля за ходом выполнения муниципальной программы общественной комиссией, созданной в соответствии с постановлением Правительства Российской Федерации от 10 февраля 2017 года №169 «Об утверждении Правил предоставления и распределения субсидий из федерального бюджета бюджетам субъектов Российской Федерации на поддержку государственных программ субъектов



Российской Федерации и муниципальных программ формирования современной городской среды», включая проведение оценки предложений заинтересованных лиц;

обязательного установления минимального 3-летнего гарантийного срока на результаты выполненных работ по благоустройству дворовых и (или) общественных территорий;

заключения соглашений по результатам закупки товаров, работ и услуг для обеспечения муниципальных нужд в целях реализации муниципальных программ не позднее 1 июля года предоставления субсидий – для заключения соглашений на выполнение работ по благоустройству общественных территорий, не позднее 1 мая года предоставления субсидий – для заключения соглашений на выполнение работ по благоустройству дворовых территорий, за исключением случаев обжалования действий (бездействия) заказчика и (или) комиссии по осуществлению закупок и (или) оператора электронной площадки при осуществлении закупки товаров, работ, услуг в порядке, установленном законодательством Российской Федерации, при которых срок заключения таких соглашений продлевается на срок указанного обжалования;

проведения соответствующего мероприятия с учетом необходимости обеспечения физической, пространственной и информационной доступности зданий, сооружений, дворовых и (или) общественных территорий для инвалидов и других маломобильных групп населения;

проведения органом местного самоуправления муниципального образования Иркутской области работ по образованию земельных участков, на которых расположены многоквартирные дома, в целях софинансирования работ по благоустройству дворовых территорий которых муниципальному образованию Иркутской области предоставляется субсидия:

в срок до даты, установленной соглашением о предоставлении субсидий (в случае, если земельный участок находится в муниципальной собственности, или если собственность на земельный участок не разграничена);

в срок до даты заключения органом местного самоуправления муниципального образования Иркутской области соглашения о предоставлении субсидии юридическим лицам (за исключением субсидии государственным (муниципальным) учреждениям), индивидуальным предпринимателям, физическим лицам на возмещение затрат на выполнение работ по благоустройству дворовых территорий (в случае если дворовая территория образована земельными участками, находящимися полностью или частично в частной собственности);

направления на реализацию мероприятий по благоустройству общественных территорий не менее одной трети и не более трех четвертых от общего размера предоставленной субсидии (для муниципальных образований Иркутской области, отнесенных к категории городских округов, и муниципальных образований Иркутской области с численностью населения более 20 тысяч человек);

Информация о ходе реализации мероприятий муниципальной программы подлежит внесению в государственную информационную систему жилищно-

коммунального хозяйства.

### **Раздел 3. Цель, задачи муниципальной программы, целевые показатели муниципальной программы, срок реализации**

Целью муниципальной программы является обеспечение комплексного развития городской среды и повышение уровня благоустройства на территории Михайловского городского поселения.

Для достижения поставленной цели в рамках реализации Программы необходимо решение следующих задач:

- 1) повышение уровня благоустройства дворовых территорий Михайловского городского поселения;
- 2) повышение уровня благоустройства общественных территорий городского поселения)
- 3) повышение уровня вовлеченности жителей городского поселения в реализацию мероприятий по формированию современной городской среды Михайловского городского поселения.

Решение каждой задачи Программы планируется обеспечить в рамках мероприятий (приложении №3).

Целевыми показателями Программы являются:

- 1) количество дворовых территорий городского поселения, благоустроенных в рамках реализации Программы;
- 2) площадь дворовых территорий городского поселения, благоустроенных в рамках реализации Программы;
- 3) количество общественных территорий городского поселения, благоустроенных в рамках реализации Программы;
- 4) доля дворовых территорий, благоустроенных в рамках Программы от общего количества и площади дворовых территорий;
- 5) доля площади общественных территорий, благоустроенных в рамках Программы к общей площади общественных территорий;
- 6) количество жителей многоквартирных домов, принявших участие в реализации мероприятий, направленных на повышение уровня благоустройства Михайловского городского поселения.

Сведения о значениях целевых показателей Программы представлены в приложении №1 к Программе.

Взаимосвязь цели, задач и целевых показателей Программы представлена в приложении №2.

Срок реализации муниципальной программы: 2018 - 2025 годы.

### **Раздел 4. Анализ рисков реализации муниципальной программы и описание мер управления рисками реализации муниципальной программы**

Реализация муниципальной программы может быть подвержена влиянию следующих рисков:

1) финансовый риск: связан с отсутствием финансирования либо недофинансированием программных мероприятий;

2) социальный риск: связан с низкой социальной активностью населения, отсутствием массовой культуры соучастия в благоустройстве дворовых территорий. Необходимо проведение информационно-разъяснительной работы в средствах массовой информации в целях стимулирования активности граждан и бизнеса, проведение встреч с населением;

3) административный риск: связан с неправомерными либо несвоевременными действиями лиц, непосредственно или косвенно связанных с исполнением мероприятий муниципальной программы. Для минимизации данного риска будет осуществляться мониторинг реализации муниципальной программы.

Способы ограничения финансового риска:

а) ежегодное уточнение объема финансовых средств областного бюджета и бюджета поселения;

б) определение наиболее значимых мероприятий для первоочередного финансирования.

Преодоление вышеуказанных рисков может быть осуществлено путем взаимодействия и взаимного сотрудничества органов местного самоуправления Михайловского городского поселения и Министерства жилищной политики, энергетики и транспорта Иркутской области.

Меры по минимизации остальных возможных рисков, связанных со спецификой цели и задач муниципальной программы, будут приниматься в ходе оперативного управления реализацией муниципальной программы.

## **Раздел 5. Ресурсное обеспечение муниципальной программы**

Финансирование муниципальной программы осуществляется за счет средств федерального бюджета, областного бюджета и бюджета городского поселения.

Общий объем финансирования Программы составляет 28 454,7 тыс. рублей, в том числе:

1) по годам:

2018 год – 6 638,2 тыс. рублей;

2019 год – 5 403,4 тыс. рублей;

2020 год – 5 297,8 тыс. рублей;

2021 год – 4 197,5 тыс. рублей;

2022 год – 3 435,5 тыс. рублей;

2023 год – 3 432,2 тыс. рублей;

2024 год – 50,0 тыс. рублей.

2) по источникам финансирования:

федеральный бюджет – 20 833,0 тыс. рублей;

областной бюджет – 5 865,0 тыс. рублей;

бюджет поселения – 1 756,7 тыс. рублей

Объем финансирования муниципальной программы подлежит ежегодному уточнению в рамках формирования проекта бюджета городского поселения на очередной финансовый год и плановый период.

## **Раздел 6. Механизм реализации муниципальной программы**

Программа на 2018 - 2024 годы сформирована с учетом Региональной программы капитального ремонта общего имущества в многоквартирных домах на территории Иркутской области на 2014 - 2043 годы, утвержденной Постановлением Правительства Иркутской области от 20 марта 2014 года №138-пп, и включает в себя в том числе:

1) перечень общественных территорий, подлежащих благоустройству в 2018 - 2025 годах (приложение №7);

2) адресный перечень многоквартирных домов (приложение №6), дворовые территории которых были отобраны и подлежат благоустройству в соответствии:

- с Правилами предоставления и распределения субсидий из федерального бюджета бюджетам субъектов Российской Федерации на поддержку государственных программ субъектов Российской Федерации и муниципальных программ формирования современной городской среды, утвержденными постановлением Правительства Российской Федерации от 10.02.2017 года №169 (далее – Правила предоставления и распределения субсидий из федерального бюджета);

- с распоряжением администрации Михайловского городского «О создании общественной комиссии по обсуждению проекта муниципальной программы «Формирование современной городской среды Михайловского городского поселения на 2018 - 2024 годы» и осуществлению контроля за реализацией программы после её утверждения».

Достижение цели и решение задач Программы в 2018 - 2024 годах осуществляются путем выполнения комплекса взаимоувязанных по срокам, ресурсам и результатам мероприятий.

Основные мероприятия программы реализуются посредством мероприятий, направленных на достижение цели и конечного результата программы, включающих благоустройство дворовых территорий многоквартирных домов и общественных территорий (ремонт дорожных покрытий, проездов, тротуаров, беговых и велосипедных дорожек, бортового камня, лестниц, парковочных мест, линий наружного освещения, установка и ремонт ограждений, приобретение и установка малых архитектурных форм (скамеек, урн), проведение работ по озеленению, разработка дизайн-проектов и проектно-сметной документации и иные работы).

Виды работ по минимальному перечню работ по благоустройству дворовых территорий и дополнительному перечню работ по благоустройству дворовых территорий с нормативной стоимостью (единичными расценками) работ, приведены в приложении №6 к Программе.

Визуализированный перечень образцов элементов благоустройства, предлагаемых к размещению на дворовой территории многоквартирного дома, сформированный исходя из минимального перечня работ по благоустройству дворовых территорий, приведен в приложении №5 к Программе.

Адресный перечень всех дворовых территорий, нуждающихся в благоустройстве и подлежащих благоустройству в рамках реализации мероприятий муниципальной программы Михайловского городского поселения «Формирование современной городской среды михайловского городского поселения» на 2018 - 2024 годы, приведен в приложении №7 к Программе.

Адресный перечень всех общественных территорий, нуждающихся в благоустройстве и подлежащих благоустройству в рамках реализации мероприятий муниципальной программы «Формирование современной городской среды Михайловского городского поселения» на 2018 - 2024 годы, приведен в приложении №8 к Программе.

Адресный перечень объектов недвижимого имущества и земельных участков, находящихся в собственности (пользовании) юридических лиц, подлежащих благоустройству не позднее 2020 года за счет средств указанных лиц в соответствии с заключенными соглашениями приведен в приложении №9 к Программе.

## **Раздел 7. Ожидаемые конечные результаты реализации муниципальной программы, методика оценки результативности муниципальной программы**

Основными ожидаемыми конечными результатами реализации муниципальной программы являются:

1) увеличение количества благоустроенных дворовых территорий городского поселения с 5 в 2017 году до 20 в 2025 году;

2) увеличение количества благоустроенных общественных территорий городского поселения с 0 в 2017 году до 3 в 2025 году;

Расчет целевых показателей Программы определяются по следующей методике:

1. Целевой показатель «Количество (площадь) дворовых территорий Михайловского городского поселения, благоустроенных в рамках реализации Программы» определяется как общее количество (площадь) благоустроенных дворовых территорий городского поселения в соответствии с муниципальными контрактами по выполнению направления реализации мероприятий Программы «1. Благоустройство дворовых территорий многоквартирных домов».

Источник получения информации о динамике показателя: муниципальные контракты по выполнению направления реализации мероприятий Программы «1. Благоустройство дворовых территорий многоквартирных домов».

Периодичность получения информации о динамике показателя: по мере выполнения муниципальных контрактов.

2. Целевой показатель «Количество общественных территорий Михайловского городского поселения, благоустроенных в рамках реализации Программы» определяется как общее количество благоустроенных общественных территорий городского поселения в соответствии с муниципальными контрактами по выполнению направления реализации мероприятий Программы «2. Благоустройство общественных территорий Михайловского городского поселения».

Источник получения информации о динамике показателя: муниципальные контракты по выполнению направления реализации мероприятий Программы «2. Благоустройство общественных территорий Михайловского городского поселения».

Периодичность получения информации о динамике показателя: по мере выполнения муниципальных контрактов.

3. Целевой показатель «Доля дворовых территорий, благоустроенных в рамках Программы» определяется в процентах от общего количества и площади дворовых территорий Михайловского городского поселения.

4. Целевой показатель «Доля площади общественных территорий, благоустроенных в рамках Программы» определяется в процентах от общей площади общественных территорий Михайловского городского поселения.

5. Целевой показатель «Количество жителей многоквартирных домов, принявших трудовое участие в реализации мероприятий, направленных на повышение уровня благоустройства дворовых территорий Михайловского городского поселения» определяется как общее количество жителей многоквартирных домов, принявших трудовое участие в мероприятиях по повышению благоустройства дворовой территории соответствующего многоквартирного дома, реализуемых в рамках Программы.

Источник получения информации о динамике показателя: отчет о трудовом участии по каждой дворовой территории, предоставленный управляющими компаниями в администрацию Михайловского городского поселения.

Периодичность получения информации о динамике показателя: по мере поступления отчета о реализации мероприятия с трудовым участием жителей многоквартирных домов.

Приложение №1  
к муниципальной программе  
«Формирование современной городской среды  
Михайловского городского поселения  
на 2018 - 2025 годы»

Сведения о значениях целевых показателей муниципальной программы  
«Формирование современной городской среды Михайловского городского поселения на 2018 - 2025 годы»  
(с изменениями от 25 августа 2023 года)

№ п/п	Наименование показателя	Ед. изм.	Базовое значение за 2017 год (оценка)	Значения целевых показателей							
				2018 год	2019 год	2020 год	2021 год	2022 год	2023 год	2024 год	2025 год
1	2	3	4	5	6	7	8	9	10	11	12
1	Количество благоустроенных дворовых территорий городского поселения, благоустроенных в рамках реализации Программы	ед.	5	8	10	12	16	18	19	19	20
2	Площадь дворовых территорий городского поселения, благоустроенных в рамках реализации Программы	кв. м	24 657	36 577,0	47 386,0	61 799,0	66 523,04	78 262,4	90 001,7	97 828,0	97 978,0
3	Количество общественных территорий городского поселения, благоустроенных в рамках реализации Программы	ед.	0	1	1	2	0	0	0	3	3

4	Доля дворовых территорий, благоустроенных в рамках Программы от общего количества и площади дворовых территорий	%	11	18	22	27	35	40	42	42	44
5	Доля площади общественных территорий, благоустроенных в рамках Программы к общей площади общественных территорий	%	0	14	14	29	29	29	29	43	43
6	Количество жителей многоквартирных домов, принявших участие в реализации мероприятий, направленных на повышение уровня благоустройства Михайловского городского поселения.	ед.	-	330	470	700	1 110	1 139	1 217	1 167	1 397

Глава администрации

А.М. Рихальский



### Взаимосвязь цели, задач и целевых показателей Программы

Формулировка цели	Формулировка задач	Наименование целевых показателей
Обеспечение комплексного развития городской среды и повышение уровня благоустройства на территории Михайловского городского поселения	1. Повышение уровня благоустройства дворовых территорий Михайловского городского поселения.	1. Количество дворовых территорий городского поселения, благоустроенных в рамках реализации Программы. 2. Площадь дворовых территорий городского поселения, благоустроенных в рамках реализации Программы. 3. Доля дворовых территорий, благоустроенных в рамках Программы от общего количества и площади дворовых территорий.
	2. Повышение уровня благоустройства общественных территорий городского поселения.	1. Количество общественных территорий городского поселения, благоустроенных в рамках реализации Программы. 2. Доля площади общественных территорий, благоустроенных в рамках Программы к общей площади общественных территорий.
	3. Повышение уровня вовлеченности жителей городского поселения в реализацию мероприятий по формированию современной городской среды Михайловского городского поселения.	Количество жителей многоквартирных домов, принявших участие в реализации мероприятий, направленных на повышение уровня благоустройства Михайловского городского поселения.

Приложение №3  
к муниципальной программе  
«Формирование современной городской среда  
на 2018 - 2025 годы»

**Источники и объемы финансирования и направления реализации мероприятий муниципальной программы «Формирование современной городской среды Михайловского городского поселения на 2018 - 2025 годы»**  
(с изменениями от 25 августа 2023 года)

№ п/п	Наименование направлений	Источники финансирования	Финансовое обеспечение тыс. руб.	в том числе по годам:						Ожидаемый результат	
				2018 год	2019 год	2020 год	2021 год	2022 год	2023 год		2024 год
<b>1. Повышение уровня благоустройства дворовых территорий Михайловского городского поселения</b>											
1.1.	Благоустройство дворовых территорий многоквартирных домов	Всего, в т.ч.:	<b>22 975,7</b>	5 035,6	3 792,5	3 165,1	4 174,5	3 404,3	3 403,7	0,0	Увеличение количества благоустроенных дворовых территорий многоквартирных домов городского поселения
		федеральный бюджет	<b>17 284,1</b>	3 588,5	3 099,3	2 043,2	3 163,1	2 701,5	2 688,5	0,0	
		областной бюджет	<b>4 897,7</b>	1 403,6	679,3	484,3	948,1	688,7	693,7	0,0	
		местный бюджет	<b>793,9</b>	43,5	13,9	637,6	63,3	14,1	21,5	0,0	
1.2.	Разработка проектно-сметной документации, проведение оценки достоверности проектно-сметной документации	Всего, в том числе:	<b>449,8</b>	274,6	60,0	23,0	23,0	31,2	0	38,0	
		федеральный бюджет	<b>0,0</b>	0	0	0	0	0	0	0	
		областной бюджет	<b>0,0</b>	0	0	0	0	0	0	0	
		местный бюджет	<b>449,8</b>	274,6	60,0	23,0	23,0	31,2	0	38,0	

	<b>Итого по задаче 1:</b>	<b>Всего, в том числе:</b>	<b>23 425,5</b>	5 310,2	3 852,4	3 188,1	4 197,5	3 423,5	3 403,7	38,0	
<b>федеральный бюджет</b>		<b>17 284,1</b>	3 588,5	3 099,3	2 043,2	3 163,1	2701,5	2 688,5	0,0		
<b>областной бюджет</b>		<b>4 897,7</b>	1 403,6	679,3	484,3	948,1	688,7	693,7	0,0		
<b>бюджет городского поселения</b>		<b>1 243,7</b>	318,1	73,9	660,6	86,3	45,3	21,5	38,0		
<b>2. Повышение уровня благоустройства общественных территорий городского поселения</b>											
2.1.	Благоустройство общественных территорий	Всего, в т.ч.:	<b>4 953,7</b>	1 328,0	1 539,0	2 086,7	0,0	0,0	0,0	0,0	Увеличение количества благоустроенных общественных территорий городского поселения
		федеральный бюджет	<b>3 548,9</b>	944,2	1 257,7	1 347,0	0,0	0,0	0,0	0,0	
		областной бюджет	<b>967,3</b>	372,3	275,7	319,3	0,0	0,0	0,0	0,0	
		бюджет городского поселения	<b>437,5</b>	11,5	5,6	420,4	0,0	0,0	0,0	0,0	
2.2.	Разработка проектно-сметной документации, проведение оценки достоверности проектно-сметной документации	Всего, в том числе:	<b>75,5</b>	0,0	12,0	23,0	0,0	0,0	28,5	12,0	
		федеральный бюджет	0,0								
		областной бюджет	0,0								
		местный бюджет	75,5	0,0	12,0	23,0	0,0	0,0	28,5	12,0	

<b>Итого по задаче 2:</b>	<b>Всего, в том числе:</b>	<b>5 029,2</b>	1 328,0	1 551,0	2 109,7	0,0	0,0	28,5	12,0	
	<b>федеральный бюджет</b>	<b>3 548,9</b>	944,2	1 257,7	1 347,0	0,0	0,0	0,0	0,0	
	<b>областной бюджет</b>	<b>967,3</b>	372,3	275,7	319,3	0,0	0,0	0,0	0,0	
	<b>местный бюджет</b>	<b>513,0</b>	11,5	17,6	443,4	0,0	0,0	28,5	12,0	

**3. Повышение уровня благоустройства объектов недвижимого имущества (включая объекты незавершенного строительства) и земельных участков, находящихся в собственности (пользовании) юридических лиц и индивидуальных предпринимателей.**

3.1.	Заключение соглашений с юридическими лицами и ИП о благоустройстве объектов недвижимого имущества (включая объекты незавершенного строительства) и земельных участков, находящихся в их собственности (пользовании)	Всего, в том числе:	-	-	-	-	-	-	-	-	Повышение уровня благоустройства объектов недвижимого имущества (включая объекты незавершенного строительства), находящихся в собственности юридических лиц и ИП
------	---	---------------------	---	---	---	---	---	---	---	---	--

		местный бюджет	-	-	-	-	-	-	-	-	
3.2.	Инвентаризация уровня благоустройства индивидуальных жилых домов и земельных участков, предназначенных для их размещения	Всего, в том числе:	--	--	-	-	-	-	-	-	Оценка состояния сферы благоустройства индивидуальных жилых домов и земельных участков, предназначенных для их размещения
		бюджет городского поселения	-	-	-	-	-	-	-	-	
3.3.	Заключение соглашений с собственниками (пользователями) индивидуальных жилых домов и земельных участков, предназначенных для их размещения, об их благоустройстве	Всего, в том числе:	-	-	-	-	-	-	-	-	Повышение уровня благоустройства индивидуальных жилых домов и земельных участков, предназначенных для их размещения
		бюджет городского поселения	-	-	-	-	-	-	-	-	
<b>4. Повышение уровня вовлеченности жителей городского поселения в реализацию мероприятий по формированию современной городской среды Михайловского городского поселения</b>											

4.1.	Создание условий для участия населения в благоустройстве	Всего, в том числе:									Повышение участия населения в благоустройстве дворовых территорий многоквартирных домов
		бюджет городского поселения									
<b>Всего по муниципальной программе:</b>	<b>Всего, в том числе:</b>	<b>28 454,7</b>	<b>6 638,2</b>	<b>5 403,4</b>	<b>5 297,8</b>	<b>4 197,5</b>	<b>3 435,5</b>	<b>3 432,2</b>	<b>50,0</b>		
	<b>федеральный бюджет</b>	<b>20 833,0</b>	4 532,7	4 357,0	3 390,2	3 163,1	2 701,5	2 688,5	0,0		
	<b>областной бюджет</b>	<b>5 865,0</b>	1 775,9	954,9	803,6	948,1	688,7	693,7	0,0		
	<b>бюджет городского поселения</b>	<b>1 756,7</b>	329,6	91,5	1 104,0	86,3	45,3	50,0	50,0		

Глава администрации

А.М. Рихальский

Приложение №4  
к муниципальной программе  
«Формирование современной  
городской среды Михайловского  
городского поселения на 2018 - 2025 годы»

Адресный перечень дворовых и общественных территорий, нуждающихся в благоустройстве и подлежащих благоустройству в рамках реализации мероприятий муниципальной программы Михайловского городского поселения «Формирование современной городской среды Михайловского городского поселения на 2018 - 2025 годы»

№ п/п	Наименование мероприятия	в том числе по годам:							
		2018 год	2019 год	2020 год	2021 год	2022 год	2023 год	2024 год	2025 год
1	Благоустройство дворовых территорий многоквартирных домов	Квартал 1 МКД №16, 17, 18	Квартал 1 МКД №10, 19	Квартал 1 МКД №8 Квартал 2 МКД №40	Квартал 3 МКД №21-24	Квартал 1 МКД №1, 1а	Квартал 1 МКД №9	-	Квартал 2 МКД №12
2	Благоустройство общественных территорий	Сквер Новогодний (1 этап)	Сквер Новогодний (2 этап)	Сквер «Победы»	-	-	-	Сквер «Детство»	-

Глава администрации Михайловского городского поселения

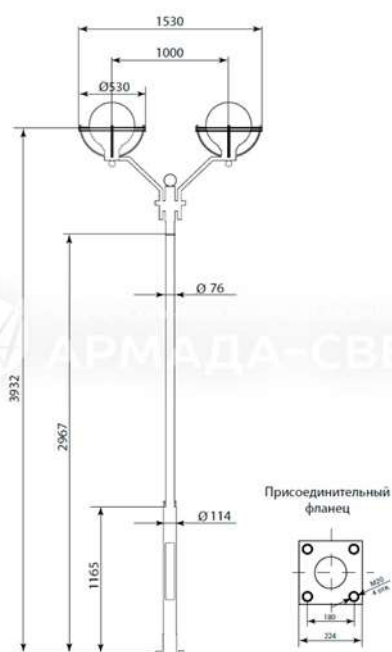
А.М. Рихальский

### ВИЗУАЛИЗИРОВАННЫЙ ПЕРЕЧЕНЬ

образцов элементов благоустройства, предлагаемых к размещению на дворовой территории многоквартирного дома, сформированный исходя из минимального перечня работ по благоустройству дворовых территорий

По минимальному перечню работ по благоустройству дворовых территорий:

1) уличные фонари:



2) скамья:



3) урна:



Глава администрации  
Михайловского городского поселения

А.М. Рихальский



### ВИДЫ РАБОТ

по минимальному перечню работ по благоустройству дворовых территорий  
и дополнительному перечню работ по благоустройству дворовых территорий  
с нормативной стоимостью (единичными расценками) работ

1. Минимальный перечень видов работ по благоустройству дворовых территорий многоквартирных домов определяется в соответствии с нормативно-правовыми актами Иркутской области и включает:

- 1) ремонт дворовых проездов;
- 2) обеспечение освещения дворовых территорий многоквартирных домов;
- 3) установку скамеек;
- 4) установку урн для мусора.

Минимальный перечень является исчерпывающим и не может быть расширен.

Нормативная стоимость (единичные расценки) работ по благоустройству дворовых территорий, входящих в состав минимального перечня работ, приведена в таблице 1 к Программе.  
Таблица 1

№ п/п	Наименование норматива финансовых затрат на благоустройство, входящих в состав минимального перечня работ	Единица измерения	Нормативы финансовых затрат на 1 единицу измерения, с учетом НДС (руб.)
1	Стоимость ремонта асфальтобетонного покрытия дворовых проездов с установкой бортового камня	кв.м	1 160,50
2	Стоимость установки опоры наружного освещения со светильником	1 шт.	70 873,43
3	Стоимость установки скамьи	1 шт.	9 454,00
4	Стоимость установки урны	1 шт.	3 636,00

2. Дополнительный перечень видов работ по благоустройству дворовых территорий определяется в соответствии с нормативно-правовыми актами Иркутской области и включает:

- 1) оборудование детских площадок;
- 2) оборудование спортивных площадок;
- 3) оборудование автомобильных парковок;
- 4) озеленение территорий;
- 5) оборудование площадок для выгула домашних животных;
- 6) обустройство площадок для отдыха;
- 7) обустройство контейнерных площадок;
- 8) обустройство ограждений;
- 9) устройство открытого лотка для отвода дождевых и талых вод;
- 10) устройство искусственных дорожных неровностей с установкой соответствующих дорожных знаков;
- 11) иные виды работ.

Дополнительный перечень работ реализуется только при условии реализации работ, предусмотренных минимальным перечнем работ по благоустройству дворовых территорий.

Ориентировочная стоимость (единичные расценки) работ по благоустройству дворовых территорий, входящих в состав дополнительного перечня работ, приведена в таблице 2 к Программе.

Таблица 2

№ п/п	Наименование норматива финансовых затрат	Единица измерения	Ориентировочная стоимость финансовых затрат на 1 единицу измерения, с учетом НДС (руб.)
1	2	3	4
1	Установка детского городка	1 комплекс	500 000,00
2	Установка спортивной площадки	1 комплекс	500 000,00
3	Стоимость ремонта асфальтобетонного покрытия тротуара с установкой бортового камня	кв.м	1 430,73
4	Стоимость ремонта асфальтобетонного покрытия автомобильных парковок с установкой бортового камня	кв.м	1 160,50
5	Озеленение территории (посадка деревьев, кустарников), без уходных работ		100 000,00
6	Обустройство площадки для выгула домашних животных	1 вольер	150 000,00
7	Обустройство площадок для отдыха	1 площадка	100 000,00
8	Обустройство контейнерной площадки (планировка территории, устройство железобетонного (асфальтобетонного) основания, ограждения контейнерной площадки, установка 4 (четырёх) контейнеров	1 контейнерная площадка	300 000,00
9	Установка ограждения (высота 0,5 м, ширина 2 м) с установкой	1 шт.	2553,00
10	Стоимость устройства ливневой канализации	м.п.	748,00
11	Устройство искусственной дорожной неровности с установкой дорожных знаков	1 шт.	48 000,00

Глава администрации  
Михайловского городского поселения

А.М. Рихальский

### АДРЕСНЫЙ ПЕРЕЧЕНЬ

всех дворовых территорий, нуждающихся в благоустройстве и подлежащих благоустройству в рамках реализации мероприятий муниципальной программы Михайловского городского поселения «Формирование современной городской среды Михайловского городского поселения на 2018 - 2025 годы»

Адресный перечень дворовых территорий многоквартирного дома (домов)			
№ п/п	Населенный пункт	Улицы (квартал)	Номер дома, домов, образующих дворовую территорию
1	2	3	4
1	р.п. Михайловка	1 квартал	1-1а
2	р.п. Михайловка	1 квартал	8
3	р.п. Михайловка	1 квартал	9
4	р.п. Михайловка	2 квартал	10
5	р.п. Михайловка	1 квартал	12
6	р.п. Михайловка	1 квартал	15-20
7	р.п. Михайловка	1 квартал	16-17
8	р.п. Михайловка	1 квартал	18-19
9	р.п. Михайловка	1 квартал	26-27
10	р.п. Михайловка	ул. Ленина	25-25а
11	р.п. Михайловка	ул. Советская	21
12	р.п. Михайловка	ул. Вокзальная	12-13
13	р.п. Михайловка	2 квартал	48
14	р.п. Михайловка	2 квартал	59а
15	р.п. Михайловка	2 квартал	59
16	р.п. Михайловка	2 квартал	60

1	2	3	4
17	р.п. Михайловка	2 квартал	38-39-40-58
18	р.п. Михайловка	3 квартал	21-22-23-24
19	р.п. Михайловка	2 квартал	31
20	р.п. Михайловка	2 квартал	32

Глава администрации  
Михайловского городского поселения

А.М. Рихальский

**АДРЕСНЫЙ ПЕРЕЧЕНЬ**

всех общественных территорий, нуждающихся в благоустройстве и подлежащих благоустройству в рамках реализации мероприятий муниципальной программы Михайловского городского поселения «Формирование современной городской среды Михайловского городского поселения на 2018 - 2025 годы»

№ п/п	Адрес общественной территории	
	Населенный пункт	Наименование
1	2	3
1	р.п. Михайловка	Сквер «Школьный»
2	р.п. Михайловка	Сквер «Новогодний»
3	р.п. Михайловка	Сквер «Победы»
4	р.п. Михайловка	Сквер «Обелиск»
5	р.п. Михайловка	Площадь «Спортивная»
6	р.п. Михайловка	Площадь МКЦ «Жарки»
7	р.п. Михайловка	Сквер «Детство»

Глава администрации  
Михайловского городского поселения

А.М. Рихальский

**АДРЕСНЫЙ ПЕРЕЧЕНЬ**  
объектов недвижимого имущества и земельных участков,  
находящихся в собственности (пользовании) юридических лиц, подлежащих  
благоустройству не позднее 2020 года за счет средств указанных лиц  
в соответствии с заключенными соглашениями

Адрес объекта, земельного участка			
№ п/п	Населенный пункт	Улица (микрорайон, квартал)	Номер дома (при наличии)
1	2	3	4
1	рп. Михайловка	Квартал I, земельный участок с кадастровым номером 38:20:010106:867, помещение 83-84	17
2	рп. Михайловка	Квартал I, земельный участок с кадастровым номером 38:20:010106:906	17а
3	рп. Михайловка	Квартал I, земельный участок с кадастровым номером 38:20:010106:1493	3г
4	рп. Михайловка	Квартал II, земельный участок с кадастровым номером 38:20:010104:1576	1

Глава администрации  
Михайловского городского поселения

А.М. Рихальский